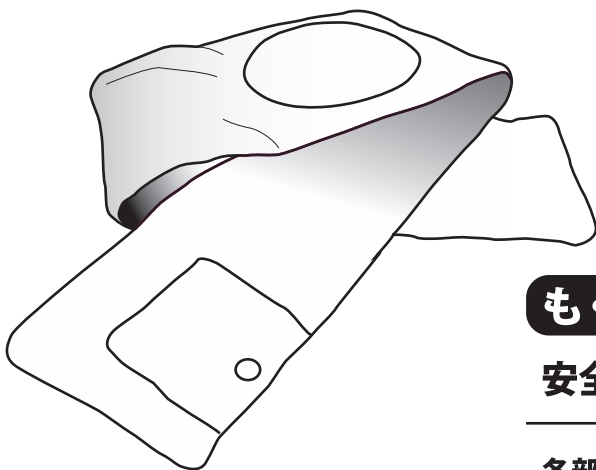


品番

SA0002BR

- このたびは本製品をお買い上げ頂きまして、誠にありがとうございます。
- この商品を安全に正しく使用していただくために、お使いになる前にこの取扱説明書をお読みいただき、内容を十分理解された上、正しくご使用ください。
- お読みになった後は、いつでも取り出せるところに大切に保管してください。



もくじ

ページ

安全上のご注意 2~3

各部名称	4
使いかた	5
お手入れのしかた	6~7
収納のしかた	7
故障かな?と思ったら	8
仕様	8
アフターサービス	9
メモ	10~11
保証書	12

安全上のご注意

必ずお守りください

商品および取扱説明書には、お使いになる方や他の人への危害と財産の損害を未然に防ぎ、安全に正しくお使いいただくために、重要な内容を記載しています。次の内容(表示・図記号)をよく理解してから本文をお読みになり、記載事項をお守りください。

表示の説明



警告

「取り扱いを誤った場合、使用者が死亡または重傷^{※1}を負うことが想定されること」を示します。



注意

「取り扱いを誤った場合、使用者が損害^{※2}を負うことが想定されるか、または物的損害^{※3}の発生が想定されること」を示します。

※1: 重傷とは、失明や、けが、やけど(高温・低温)、感電、骨折、中毒などで、後遺症が残るものおよび治療に入院・長期の通院を要するものをさします。

※2: 損害とは、治療に入院や長期の通院を要さない、けが、やけど、感電などをさします。

※3: 物的損害とは、家屋・家財および家畜・ペットなどにかかわる拡大損害をさします。

図記号の説明



禁止

⊘は、禁止(してはいけないこと)を示します。具体的な禁止内容は、図記号の中や近くに絵や文章で示します。



指示

●は、指示する行為の強制(必ずすること)を示します。具体的な指示内容は、図記号の中や近くに絵や文章で示します。



注意

△は、注意を示します。具体的な注意内容は、図記号の中や近くに絵や文章で示します。

警告



禁止

次のような方は使用しない

3歳以下の乳幼児、眠気を誘う薬(睡眠薬、かぜ薬など)を服用された方、飲酒された方。大きな事故や、低温やけど*をおこす恐れがあります。



禁止

次のような方がお使いになる時は、設定温度を最低にするなど、周りの方が特に注意する

お年寄り、ご病人、自分で温度調節できない方、皮膚感覚の弱い方、疲労の激しい方。
※皮膚の弱い方は厚手の靴下を履いてご使用ください。

※居眠りやうたた寝をしないように周囲の方も注意してください。

低温やけど*をおこす恐れがあります。



禁止

就寝用暖房器具として使用しない

低温やけど*をおこすおそれがあります。



禁止

他の用途に使用しない

低温やけど*をおこすおそれがあります。



分解禁止

絶対に分解・修理・改造をしない

火災・感電・けがの原因になります。修理はお買い上げの販売店にご相談ください。



禁止

本製品を傷めない

本製品にピンや針を突き刺したり、刃物で傷つけたり、硬くて重いものを載せたりしないでください。

内部のヒーターを傷め、火災・感電の原因になります。

*比較的低い温度(40~60°C)でも、長時間皮膚の同じ箇所に触れていると、熱い・痛いなどの自覚症状がなくても低温やけどになるおそれがあります。

警告



梱包用ポリ袋は幼児の手の届かないところに保管する
誤ってかぶった場合、死亡の原因になります。



異常・故障時には、すぐに使用を中止する
お買い上げの販売店に点検・修理を依頼してください。

注意



次のようなところで使わない
感電や火災の原因になります。
・ガスレンジなどの炎があたる場所
・引火性のガスがある場所
・雨やしぶきが掛かるところ
・高温(40℃以上)、多湿(風呂場など)の場所
・油、ほこり、金属粉の多い場所



ナフタリンなどの防虫剤を使用しない
ヒーターを傷め、発煙・発火の原因になります。



犬や猫などペットの暖房用に使用しない
ペットが本製品や電源コードを傷め、火災の原因になります。



心臓病や皮膚の弱い方、ペースメーカーを使用している方が使用するときは医師と相談する

お願い

落としたり強い衝撃を加えないでください。
故障の原因になります。

強い電波を出す無線機の近くで使用しないでください。
故障の原因になります。

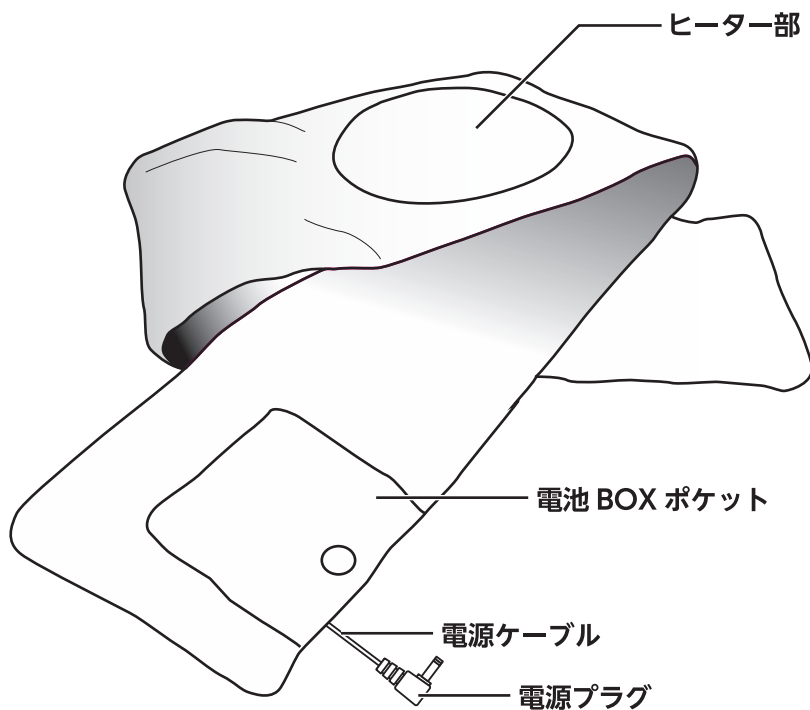
本体の近くで、超短波式の電気治療器を使用しないでください。
故障の原因になります。

**電池を誤使用すると発熱・破損・液漏れのおそれがあります
下記に注意してください**

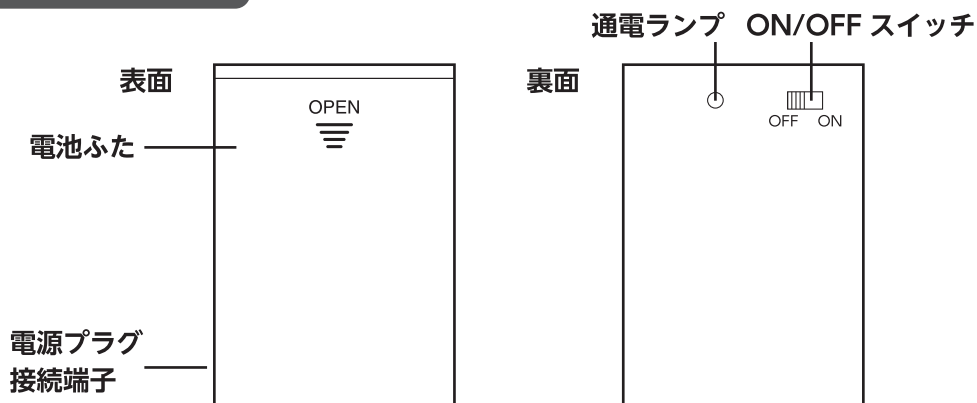
- 万一、電池からもれた液が目に入ったときはすぐに大量の水で洗い、医師に相談してください。ひふや服についたときは水で洗ってください。
- 充電式(ニカドなど)電池は、絶対に使用しないでください。
- 古い電池と新しい電池、いろいろな種類の電池を混ぜて使用しないでください。
- +- (プラスマイナス) を正しくセットしてください。
- 長時間使用しない場合は電池をはずしてください。電池を入れたままにしておくと、液もれのおそれがあり危険です。
- ショートさせたり充電、分解、加熱、火の中に入れてたりしないでください。

各部名称

本体



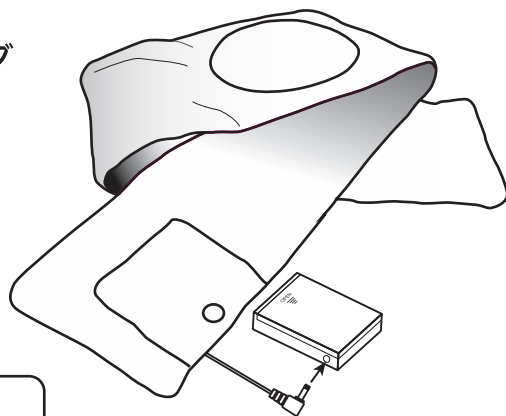
電池 BOX



使いかた

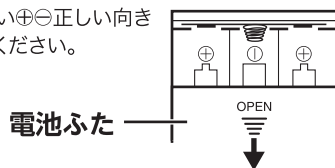
1. 電源プラグを電池BOXの電源プラグ接続端子に差し込む

2. 電源を入れ、電池BOXを電池BOXポケットに入れる



電池の挿入方法

電池BOXの電池ふたを取り外し、単3形乾電池3本を表示に従い⊕⊖正しい向きに挿入してください。



3. ヒーター部分が首を覆うように装着する

4. 使い終わったら、電源を切る

5. 電源プラグを抜く

使い終わったら電源プラグを抜いてください。

※はじめて使用されるときは、少しにおうことがありますが、故障ではありません。
ご使用にともない消えますのでご心配ありません。

お手入れのしかた

⚠ 警告

●お手入れのときは、電源プラグをコンセントから抜く

感電・けがの原因になります。

●ぬれた手で電源プラグを抜き差ししない

感電・けがの原因になります。

⚠ 注意

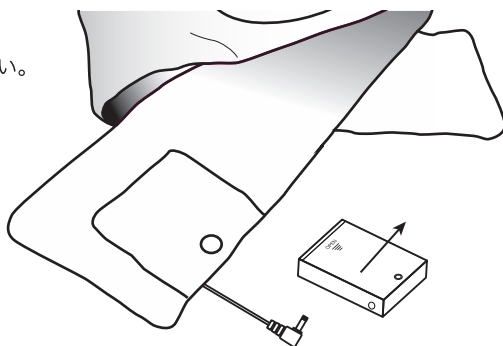
●電源コード・電源プラグを、水につけたり、水をかけたりしない

洗濯ができるのは本体のみです。コントローラー、電源コード部は絶対にぬらさないでください。

本体

1. お洗濯の前に

電池BOXを取り外してください。



必ず、下の表示にあったお洗濯をお守りください。



※シーズンの終わりや、汚れがひどい場合に洗濯してください。

※洗濯用洗剤(中性)を溶かしたぬるま湯で洗ってください。

※クリーニング店に依頼される場合は、「手洗い」とご指定ください。

2. 洗濯

手洗いの場合

たたんで、押し洗いしてください。

※汚れがひどいときは2度洗いをしてください。

洗濯機の場合

丸めて洗濯ネットに入れてください。

※乾燥機能は選ばないでください。

※他の洗濯物と別にしてください。

(色落ちする場合があります。)

※洗濯時間を設定する場合は、3分以内にしてください。

⚠ 注意

●漂白はしない

生地を傷める原因になります。

3. すすぎ

充分にすすぎます。

4. 脱水

手洗いの場合

浴槽のふちなどにかけて、水気をきって
ください。

洗濯機の場合

脱水時間を設定する場合は、1分以内に
してください。

5. 乾燥

日当りのよい場所に干してください。
※乾燥機は使用しないでください。

⚠ 注意

●アイロンは使用しない

生地を傷める原因になります。

電池BOX部

1. 台所用洗剤(中性)をうすめて布にふくませ、ふきとってください。

⚠ 注意

●ベンジン・シンナー・アルコールなどは使用しない

表面の傷つきや変質・変色の原因になります。

収納のしかた

収納するときは、お手持ちの箱に入れ湿気の少ないところに収納してください。

⚠ 注意

●ナフタリンなどの防虫剤を使用しない

故障かな?と思ったら

ご使用中に異常が生じたときは、まず次の点をお調べください。
症状が改善されない場合は、お買い上げの販売店までご連絡ください。

こんなとき	お調べいただくこと
通電ランプがつかない 暖かにならない	●電池が切れていませんか? ●本製品が故障しているおそれがあります。 お買い上げの販売店に点検・修理を依頼してください。

仕様

品名	温熱マフラー
品番	SA0002BR
電源	単3形乾電池×3本
消費電力	DC4.5V
外形寸法	約1345(W)mm×165(H)mm
質量	約263g
材質	ポリエステル
付属品	電池BOX、取扱説明書(保証書含む本書)
原産国	中国

※外観及び仕様は改良のため予告なく変更することがあります。
※本製品は日本でご使用いただくために設計・製造されたものです。

ご不明な点や修理に関するご相談は

修理に関するご相談ならびに、お取り扱い・お手入れに関するご不明な点は **お買い上げの販売店にご相談ください。**

保証書(一体)

- 保証書は、この取扱説明書の裏表紙に記載されています。
- 保証書は、必ず「お買い上げ日・販売店名」などの記入をお確かめのうえ、販売店から受け取っていただき、内容をよくお読みの後、大切に保管してください。
- 保証期間は**お買い上げの日から1年間**です。

補修用性能部品の保有期間

- 本製品の補修用性能部品の保有期間は製造打ち切り後5年間です。
- 補修用性能部品とは、その商品の機能を維持するために必要な部品です。

部品について

- 修理のために取りはずした部品は、特段のお申し出がない場合は弊社にて引き取らせていただきます。
- 修理の際、弊社の品質基準に適合した再利用部品を使用することがあります。

修理を依頼されるときは

持込修理

- 9ページの「故障かな?と思ったら」に従って調べていただき、なお異常があるときは、使用を中止し、必ず電源プラグをコンセントから抜いて、お買い上げの販売店にご連絡ください。

■保証期間中は……………

保証書の規定に従って、販売店が修理させていただきます。なお、修理に際しましては、保証書をご提示ください。

■修理料金のしくみ……………

修理料金は技術料・部品代などで構成されています。	
技術料	故障した商品を正常に修復するための料金です。
部品代	修理に使用した部品代金です。

■保証期間が過ぎているときは……

保証期間経過後の修理については、お買い上げの販売店にご相談ください。修理すれば使用できる場合は、ご希望により有料で修理させていただきます。

便利 メモ	お買い上げ日	年	月	日
	お買い上げ店名	電話()		

お買い上げの販売店名を記入しておくとお便利です。

長年ご使用の暖房器具の点検をぜひ！



愛情点検

このような
症状は
ありませんか。

- 電源を入れても暖かにならない。
- こげくさい臭いがする。
- 異常に熱い。
- その他の異常・故障がある。

ご使用
中 止

ヒーターなどの焼損を防ぐため、すぐに電源プラグを抜いて、必ずお買い上げの販売店に点検・修理をご相談ください。

MEMO

MEMO

品 番		SA0002BR	
★お名前	お名前	ふりがな	
	お住所	〒□□□□-□□□□	
★お客様	電話	市外:	市内:
	電話	番号:	呼
★保証期間	本体	1年	★お買い上げ日
	保証期間		□□年□□月□□日から
★ご販売店	住所・店名		
	電話		

※この保証書とお買い上げ時のレシートを保管しておいてください。お買い上げのレシートの日付けから1年間保証いたします。レシートが無い場合は保証致しかねますので予めご了承ください。

※この保証書は、本書に明示した期間、条件のもとにおいて無料修理をお約束するものです。したがってこの保証書によって保証書を発行している者(保証責任者)、およびそれ以外の事業者に対するお客様の法律上の権利を制限するものではありません。

※保証期間経過後の修理、補修用性能部品の保有期間について詳しくはアフターサービスの項をご覧ください。

本書は、取扱説明書、本体貼付ラベルなどの記載内容にそった正しいご使用のもとで、保証期間中に故障した場合に、本書記載内容にそって無料修理をさせていただくことをお約束するものです。保証期間中に故障が発生したときは、本書と商品をご持参のうえ、お買い上げの販売店に修理をご依頼ください。修理の際、弊社の品質基準に適合した再利用部品を使用することがあります。

★印欄に記入がないときは無効です。本書をお受け取りの際は必ず記入をご確認ください。また、本書は再発行しませんので紛失しないように大切に保管してください。

- 保証期間内でも次の場合には有料修理になります。
 - (イ) 誤ったご使用や不当な修理・改造で生じた故障、損傷。
 - (ロ) お買い上げ後の落下や輸送などで生じた故障、損傷。
 - (ハ) 火災、天災地変(地震、風水害、落雷など)塩害、ガス害、異常電圧で生じた故障、損傷。

- (二) 本書のご提示がない場合。
- (ホ) 本書にお買い上げ年月日、お客様名、販売店名の記入のない場合、あるいは字句が書きかえられた場合。
- (ハ) 車両・船舶などに、備品として使用した場合に生ずる故障および損傷。
- (ト) 一般家庭用以外(たとえば業務用など)に使用された場合の故障、損傷。

2. 出張修理を行った場合には出張に要する実費を申し受けます。

3. 修理のために取りはずした部品は、特段のお申し出がない場合は弊社にて引き取らせていただきます。

4. 本書は日本国内においてのみ有効です。

This warranty is valid only in Japan.

修理メモ	年 月 日	修 理 内 容	担 当
	年 月 日		
	年 月 日		

・保証書にご記入いただいたお客様の住所・氏名などの個人情報は、保証期間内のサービス活動およびその後の安全点検活動のために利用させていただく場合がございますので、ご了承ください。
 ・修理のために、当社から修理委託している保守会社などに必要なお客様の個人情報を預託する場合がございますが、個人情報保護法および当社と同様の個人情報保護規程を遵守させていただきますので、ご了承ください。

発売元:サクセスアジア株式会社

〒111-0051 東京都台東区蔵前 4-6-7 MBCビル 6F

お問い合わせ: TEL 044-599-2282