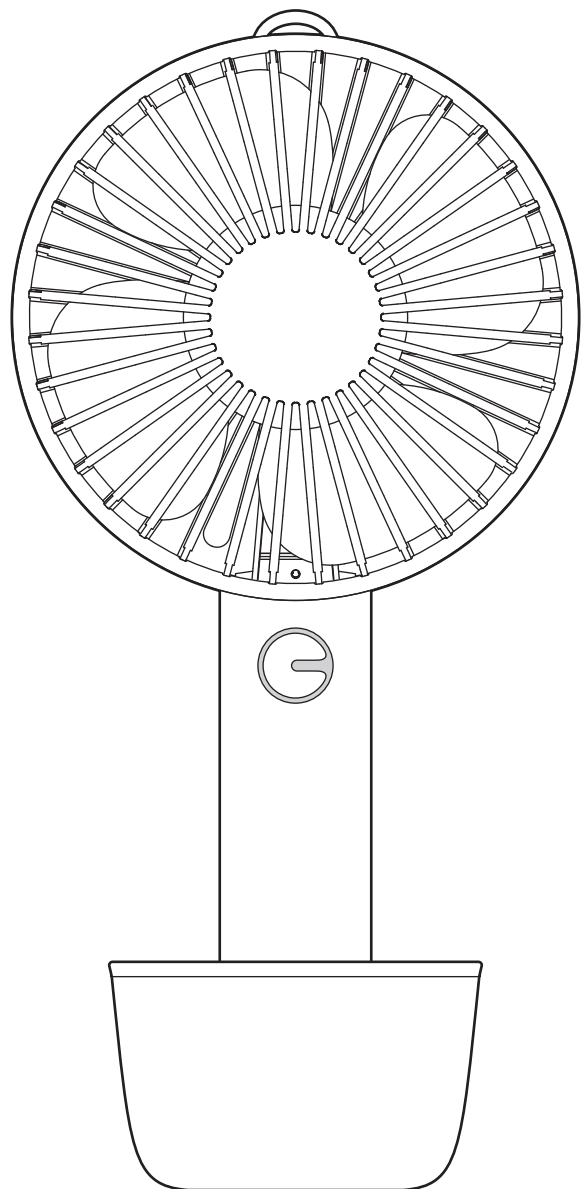


## SS-WTF19 ハンディファン 取扱説明書

この度は本製品をお買い上げいただき誠にありがとうございます。  
ご使用前に必ずこの取扱説明書をよくお読みください。  
本書は保証書も兼ねておりますので、お手元に大切に保管してください。



## 保証書

1. お客様が本書に従った正常な使用状態で、保証期間中に故障した場合は無料修理をいたします。(消耗品は除きます)  
保証期間はご購入日より1年間です。
  2. 無料修理は本書をご用意の上、弊社までご連絡ください。
  3. 次のような場合は、無料修理期間中でも有料修理となりますので予めご了承ください。
    - (1) 接続する機器の故障により誘発する故障または損傷。
    - (2) 使用上の誤り及び不当な修理や改造・調整による故障または損傷。
    - (3) 取り扱いの過誤、落下及びご購入後の輸送による故障または損傷。
    - (4) 火災、地震、水害、落雷、その他天災地変、公害や異常電圧による故障または損傷。
    - (5) 本書のご提示がない場合。
  4. 本書は再発行しませんので、大切に保管してください。
  5. 本書は日本国内においてのみ有効です。(This warranty is valid only in Japan.)
- \*この保証は本書に明示した期間、条件のもとにおいて無償修理をお約束するものです。したがってこの保証書によって保証書を発行している者、及びそれ以外の事業者に対するお客様の、法律上の権利を制限するものではありません。
- \*保証書をご使用の際は以下の欄にご記入をお願いいたします。

品名	ハンディファン	型番	SS-WTF19
お名前			
ご住所			
お買上日	年	月	日
販売店名			

\*お客様にご記入いただきました情報は、保証期間内のサービス活動及びその後の安全点活動のために記載内容を利用させていただく場合がございますので、ご了承ください。

●発売元

**サクセスアジア株式会社**

〒111-0051

東京都台東区蔵前4-6-7 MBCビル6F

◆製品サポートセンター

電話：050-3188-8768

メール：support@success-asia.co.jp

(受付時間 祝日を除く月～金：10時～17時)

# SS-WTF19 ハンディファン 取扱説明書

## 安全上のご注意

<b>警告</b>	人が死亡または重傷を負う危険性が生じることが想定される内容	<b>禁止</b>	傷害を負う可能性や物的損害の発生が想定される内容
<b>注意</b>	人が死亡または重傷を負う可能性が想定される内容	<b>必ず実施</b>	必ず実行していただく内容

<b>警告</b>			
<b>落としたり強い衝撃を与えない</b> 液漏れ・発熱・破裂・火災の原因になります。	<b>禁止</b>	<b>分解・改造はしない</b> 液漏れ・発熱・破裂・火災の原因になります。	<b>禁止</b>
<b>内蔵の充電電池を取り外さない</b> 液漏れ・発熱・破裂・火災の原因になります。	<b>禁止</b>	<b>火中に投入したり加熱しない</b> 液漏れ・発熱・破裂・火災の原因になります。	<b>禁止</b>
<b>DC 5V を超える電源に接続しない</b> 発熱・破裂・火災の原因になります。	<b>禁止</b>	<b>充電ジャックを金属などで接触させない</b> 金属製のネックレスやヘアピンなどと一緒を持ち運んだり保管しない。 充電ジャックに金属を差し込んだりしない。	<b>禁止</b>
<b>水にぬらさない、ぬれた手で操作しない</b> 感電・ショート・火災の原因になります。	<b>禁止</b>	<b>充電ジャックを金属などで接触させない</b> 金属製のネックレスやヘアピンなどと一緒を持ち運んだり保管しない。 充電ジャックに金属を差し込んだりしない。	<b>禁止</b>

<b>注意</b>			
<b>子供の手の届かない場所で使用・保管する</b> 思わぬ事故や火災の原因になります。	<b>必ず実施</b>	<b>漏れた液にさわらない</b> 万一漏れた液体が目に入ったときはこすらずきれいな水で洗った後、直ちに医師の診断を受けてください。失明などの原因になります。 皮膚や衣類に付着したときは、すぐにきれいな水で洗い流してください。	<b>禁止</b>
<b>異常時（焦げくさいなど）はすぐに使用を中止する</b> 液漏れ・発熱・破裂・火災の原因になります。	<b>必ず実施</b>	<b>引火・爆発の恐れがある場所で使用しない</b> 爆発・火災の原因になります。	<b>禁止</b>
<b>火気や暖房機に近づけない</b> ショート・発火の原因になります。	<b>禁止</b>	<b>充電が完了しない場合は充電を中止する</b> 液漏れ・発熱・破裂の原因になります。	<b>禁止</b>
<b>お風呂など湿気が多い場所で使用しない</b> 感電・発火の原因になります。	<b>禁止</b>	<b>USBコードは根本を手で持って引き抜く</b> USBコードの断裂・感電・発火の原因になります。	<b>必ず実施</b>
<b>カバーや布などに包んで使用しない</b> 発熱・破裂・発火の原因になります。	<b>禁止</b>	<b>USBコードは必ず伸ばして使用する</b> USBコードの断裂・感電・発火の原因になります。	<b>必ず実施</b>
<b>車内や高温・多湿の場所に保管しない</b> 劣化による液漏れや感電の原因になります。	<b>禁止</b>		

## 使用上の注意

- ※本製品を接続した機器等の故障やメモリ消失といった損害に対する責任は負いかねますので、予めご了承ください。
- ※0~40℃の範囲内で使用してください。この範囲外で使用すると正常に動作しなかったり、事故の原因になります。
- ※2ヶ月に1回程度は充電してください。完全放電すると充電ができなくなったり、充電電池が劣化する原因になります。

### 【お手入れの方法】

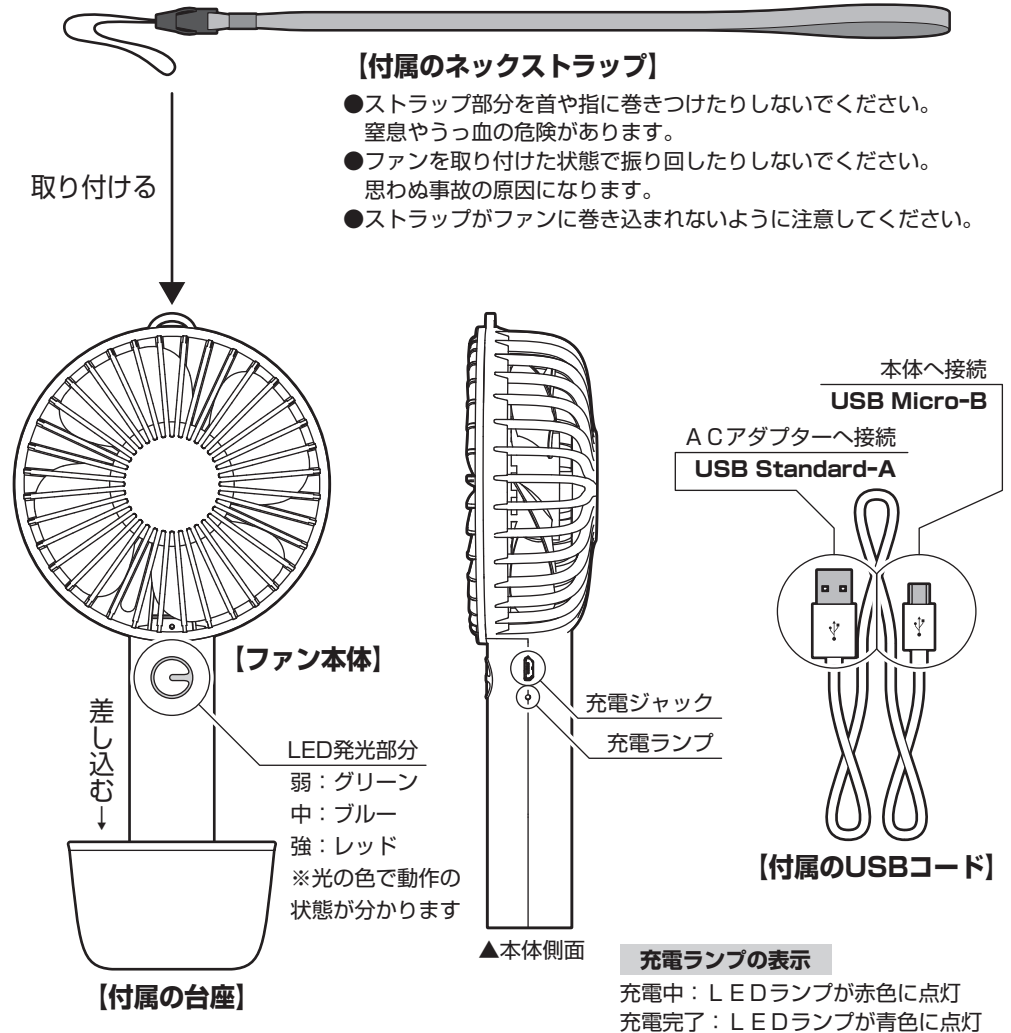
乾いたやわらかい布で汚れを拭き取ってください。汚れがひどい場合は濡らせたやわらかい布を固く絞って拭き取ってください。シンナーやベンジンは使用しないでください。

### 【仕様】

品名：ハンディファン	製品材質：ABS(本体)、PP(羽根)	充電時間：約 2.5 時間
型番：SS-WTF19	内蔵電池：リチウムイオン電池	使用時間：強 / 約 1.5 時間、
外形寸法：高さ214×幅105×厚み62 (mm)	電池容量：3.7V / 2000mAh	中 / 約 2.5 時間、弱 / 約 3.5 時間
本体質量：約 190g	入力電圧：DC 5V/1A	原産国：中国

## 付属品と各部の名称、使用方法

※本製品にACアダプターは付属しておりません※



### 【付属のネックストラップ】

- ストラップ部分を首や指に巻きつけたりしないでください。窒息やうっ血の危険があります。
- ファンを取り付けた状態で振り回したりしないでください。思わぬ事故の原因になります。
- ストラップがファンに巻き込まれないように注意してください。

取り付ける

差し込む

### 【ファン本体】

LED発光部分  
弱：グリーン  
中：ブルー  
強：レッド  
※光の色で動作の状態が分かります

### 【付属の台座】

▲本体側面

### 充電ランプの表示

充電中：LEDランプが赤色に点灯  
充電完了：LEDランプが青色に点灯

### ①本体に充電をする

付属のUSBコードを使用します。お手持ちの電源（USB用ACアダプターやパソコンのUSBポート）にUSB Standard-A側を接続してください。USBコードの反対にあるUSB Micro-B側を本体の底面にある充電ジャックに差し込むと、充電が始まります。

### ②使用する

スタートボタンを押すと弱モードで送風が始まります。スタートボタンをもう一度押すと中モードに、もう一度押すと強モードで送風が始まります。更にスタートボタンをもう一度押すと停止します。卓上に設置したい場合は付属の台座にセットして使用してください。

※本機は改善のため、予告なく製品の仕様を変更する場合がありますので予めご了承ください。  
※説明書に表記の充電時間、使用時間は使用環境によって変動します。（表示の数値は当社試験環境による）